



BESCHREIBENDE MERKMALE

- DÄMMSTÄRKE 80 mm
- TOUCHSCREEN 7" MIT REZEPTSPICHER
- USB-ANSCHLUSS FÜR DATENDOWNLOAD
- EDELSTAHL AISI 304
- ABGERUNDETE KANTEN
- VERDAMPFER MIT KATAPHORESEBEHANDLUNG
- SERIENMÄSSIG RECHTES SCHARNIER
- KÜHLGAS R452A (AUF ANFRAGE R448A, R449A)
- INNENABMESSUNGEN: 790 X 1020 X 1895 mm
- RAMPE (optional)

ZUBEHÖR



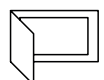
ACC 509
Beheizte Kernsonde



ACC 510
Multipoint-Kernsonde



ACC 110
Ozon-Sterilisator



ACC 136
Türöffnung links



ACC 181
Rampe



ACC 167
Struktur mit Rädern
20 GN 2/1



ACC 170
Struktur mit Rädern
20 EN 60X80



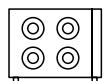
ACC 979
Aufpreis für
zerlegte Zelle



ACC 550
Entladen vorne/
seitlich Zelle



ACC 195
CO₂-Thermostat-Kit



ACC 190.170
Schallgedämpfte
Verkleidung



Sonderspan-
nungszuschlag



ACC 125
Kit für WLAN-
Verbindung



ACC 126
Verbindung zum
Cloud-Portal
Sinofcold, mit einer
Gültigkeit von 3
Jahren

UMGEBUNGSBEDINGUNGEN

+32 °C

60 % rF

SPEZIFIKATIONEN NACH prEN 17032

Schockfrostn (+65 °C / +10 °C)		Tiefkühlen (+65 °C / -18 °C)	
Max. Fassungs- vermögen	Zeit	Max. Fassungs- vermögen	Zeit
170 kg	120 min	120 kg	260 min

VERBRAUCH (prEN 17032)

Schockfrostn	Tiefkühlen
+90 °C / +3 °C	+90 °C / -18 °C
0,08 kWh/kg	0,24 kWh/kg

KÜHLGAS

Typ	GWP	Laden
R452A	2141	0,0 kg
R448A**	1387	0,0 kg
R449A**	1397	0,0 kg

** auf Anfrage erhältlich

ALLGEMEINE DATEN

Modell	FTW20.170	FTW20.170W	FTW20.170SG	FTW20.170SGCO ₂
Version	LUFT	WASSER	OHNE GRUPPE	OHNE CO ₂ -GRUPPE
Wagen-Kapazität	1 (20 GN 2/1 EN 60X80) 2 (20 GN 1/1 EN 60X40)	1 (20 GN 2/1 EN 60X80) 2 (20 GN 1/1 EN 60X40)	1 (20 GN 2/1 EN 60X80) 2 (20 GN 1/1 EN 60X40)	1 (20 GN 2/1 EN 60X80) 2 (20 GN 1/1 EN 60X40)
Schockfrosten	170 kg +90 °C → +3 °C 90 min	170 kg +90 °C → +3 °C 90 min	170 kg +90 °C → +3 °C 90 min	170 kg +90 °C → +3 °C 90 min
Tiefkühlen	120 kg +90 °C → -18 °C 240 min	120 kg +90 °C → -18 °C 240 min	120 kg +90 °C → -18 °C 240 min	120 kg +90 °C → -18 °C 240 min
Standardspannung	400 V / 3 Ph+N 50 Hz	400 V / 3 Ph+N 50 Hz	230 V / 1 Ph 50 Hz	230 V / 1 Ph 50 Hz
Absorbierte Leistung	7,5 kW / 23,5 A	7,5 kW / 23,5 A	2,3 kW / 12,0 A	2,3 kW / 12,0 A
PS	8 PS	8 PS	•	•
Geräuschpegel	<80 dB	<80 dB	<80 dB	<80 dB
Kühlleistung -10 °C	20.000 W Verda. -10 °C Kond. +45 °C	20.000 W Verda. -10 °C Kond. +45 °C	•	•
Kühlleistung -30 °C	8.400 W Verda. -30 °C Kond. +45 °C	8.400 W Verda. -30 °C Kond. +45 °C	•	•
Abmessungen	1250 x 1530 x 2170 mm	1250 x 1530 x 2170 mm	1250 x 1530 x 2170 mm	1250 x 1530 x 2170 mm
Gewicht	300 kg Zelle 210 kg Ferneinheit	300 kg Zelle 210 kg Ferneinheit	300 kg Zelle	300 kg Zelle
Einrichtung	PURE KLIMA	PURE KLIMA	PURE KLIMA	PURE

EINRICHTUNGEN

PURE -40 °C +10 °C	KLIMA -40 °C +35 °C
●	●
●	●
●	●
●	●
●	●
○	●
○	●
○	●
●	●

Positive Abkühlung (+3 °C)

Tiefkühlen (-18 °C)

Positive Aufrechterhaltung (+3 °C)

Negative Aufrechterhaltung (-18 °C)

Auftauen

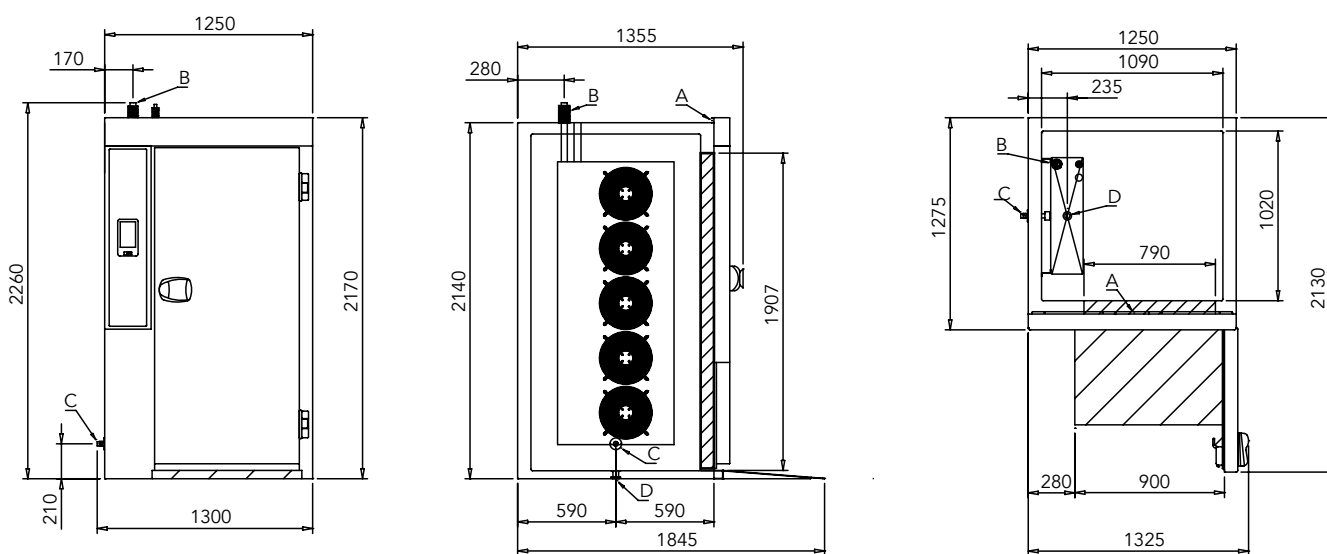
Aufgehen Aufgehverzögerung

Trocknung

Gärung mit Dampf (+35 °C)

Desinfektion Fisch

ABMESSUNGEN



ANSCHLÜSSE

- A** Elektrischer Anschluss
- B** Kühltankanschluss
- C** Wasserablauf des Verdampfers
- D** Wasserablauf am Boden

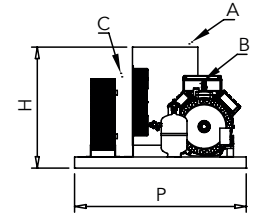
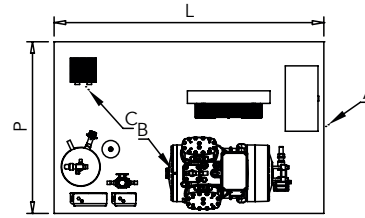
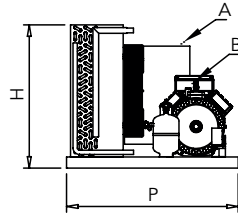
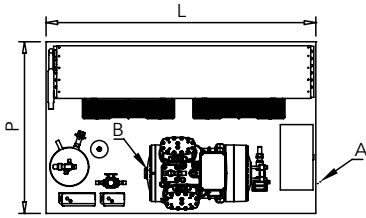


E
V
O
X

FERNGESTEUERTE EINHEIT

LUFT

WASSER



A Elektrischer Anschluss

B Kältschrankanschluss

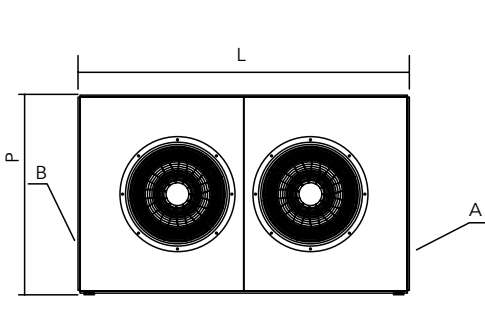
C Wasseranschluss

Breite (L) = 1500 mm

Tiefe (T) = 870 mm

Höhe (H) = 850 mm

VERKLEIDUNGSGRUPPE



Breite (L) = 1720 mm

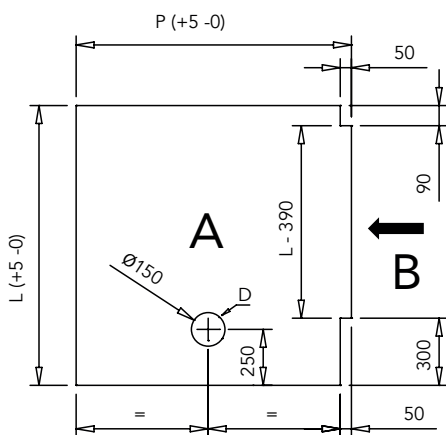
Tiefe (T) = 930 mm

Höhe (H) = 1550 mm

A Elektrischer Anschluss

B Kältschrankanschluss

EINBAU



Breite (L) = 1260 mm

Tiefe (T) = 1240 mm

Höhe (H) = 50 mm

A Lochgröße

B Tür - Eingang Wagen

C Lochhöhe - Schwellenhöhe

D Auffangwanne für Kondenswasserablauf im Boden

KABEL

Allgemeine Stromversorgung

Stromversorgung Platine

Anschluss

Standard

Version SG

(von Ferngruppe zu Zelle)

(von Ferngruppe zu Zelle)

5x6 mm² NPI

3x4 mm² NPI

3x4 mm² NPI

7x1,5 mm² NPI

ROHRE

Zulauf

Absaugung

Ø 16 mm

Ø 35 mm